



КОРВЕТ 48

ООО "ЭНКОР-Инструмент-Воронеж"

**СТАНОК
ВЕРТИКАЛЬНО - СВЕРЛИЛЬНЫЙ
РУКОВОДСТВО ПО ЭКСПЛУАТАЦИИ**



Артикул 90480

РОССИЯ ВОРОНЕЖ

www.enkor.ru

ЕАС

Уважаемый покупатель!
Вы приобрели вертикально - сверлильный станок, изготовленный в КНР под контролем российских специалистов по заказу ООО «ЭНКОР-Инструмент-Воронеж». Перед вводом в эксплуатацию вертикально - сверлильного станка внимательно и до конца прочтите настоящее руководство по эксплуатации и сохраните его на весь срок использования вертикально - сверлильного станка.

СОДЕРЖАНИЕ

- 1. ОБЩИЕ УКАЗАНИЯ
 - 2. ТЕХНИЧЕСКИЕ ДАННЫЕ
 - 3. КОМПЛЕКТНОСТЬ
 - 4. УКАЗАНИЯ ПО ТЕХНИКЕ БЕЗОПАСНОСТИ
 - 5. ДОПОЛНИТЕЛЬНЫЕ УКАЗАНИЯ ПО БЕЗОПАСНОСТИ ПРИ РАБОТЕ СО СТАНКОМ
 - 6. УСТРОЙСТВО СТАНКА
 - 7. РАСПАКОВКА
 - 8. МОНТАЖ СТАНКА
 - 8.1. МОНТАЖ СТАНКА НА ВЕРСТАКЕ
 - 8.2. ПОДКЛЮЧЕНИЕ СТАНКА К ИСТОЧНИКУ ПИТАНИЯ
 - 9. СБОРКА И РЕГУЛИРОВКА
 - 10. ОРГАНЫ УПРАВЛЕНИЯ
 - 11. ОСНОВНЫЕ ОПЕРАЦИИ И ПОЛЕЗНЫЕ СОВЕТЫ
 - 12. ТЕХНИЧЕСКОЕ ОБСЛУЖИВАНИЕ
 - 13. КРИТЕРИИ ПРЕДЕЛЬНОГО СОСТОЯНИЯ, УТИЛИЗАЦИЯ
 - 14. ВОЗМОЖНЫЕ НЕИСПРАВНОСТИ И МЕТОДЫ ИХ УСТРАНЕНИЯ
 - 15. СВИДЕТЕЛЬСТВО О ПРИЁМКЕ И ПРОДАЖЕ
 - 16. ГАРАНТИЙНЫЕ ОБЯЗАТЕЛЬСТВА
- ГАРАНТИЙНЫЙ ТАЛОН**

Настоящее руководство по эксплуатации предназначено для изучения и правильной эксплуатации вертикально - сверлильного станка "КОРВЕТ 48".

Надёжность работы вертикально - сверлильного станка и срок его службы во многом зависят от грамотной эксплуатации, поэтому перед сборкой и пуском вертикально - сверлильного станка необходимо внимательно ознакомиться с руководством по эксплуатации.

НЕ ПРИСТУПАЙТЕ К СБОРКЕ И ЭКСПЛУАТАЦИИ ВЕРТИКАЛЬНО - СВЕРЛИЛЬНОГО СТАНКА, НЕ ИЗУЧИВ РУКОВОДСТВО ПО ЭКСПЛУАТАЦИИ.

1. ОБЩИЕ УКАЗАНИЯ

- 1.1. Вертикально - сверлильный станок модели "Корвет 48" (далее станок) предназначен для обработки различных материалов вращающимся режущим или шлифующим инструментом (с возможностью осевого перемещения). Станок не рассчитан на работу при непрерывном производстве.
- 1.2. Станок предназначен для работы от однофазной сети переменного тока напряжением $220 \pm 22В$ частотой 50 Гц.
- 1.3. Станок рассчитан на эксплуатацию в нормальных климатических условиях:
 - температура окружающей среды от 1 до 35 °С;
 - относительная влажность воздуха до 80 % (при температуре 25 °С.)
- 1.4. Если станок внесен в зимнее время в отапливаемое помещение с улицы или из холодного помещения, не распаковывайте и не включайте станок в течение 8 часов, чтобы он прогрелся до температуры окружающего воздуха. В противном случае станок может выйти из строя при включении из-за сконденсировавшейся влаги на холодных поверхностях элементов электродвигателя.
- 1.5. Приобретая станок, проверьте его комплектность, наличие гарантийных талонов в руководстве по эксплуатации, дающих право на бесплатное устранение заводских дефектов в период гарантийного срока, при наличии на них даты продажи, штампа магазина и разборчивой подписи или штампа продавца.
- 1.6. После продажи станка претензии по некомплектности не принимаются.

			Дата «.....»20...г. _____ подпись механика Владелец сверлильного станка _____ личная подпись	Утверждаю: _____ руководитель ремонтного предприятия	наименование ремонтного предприятия или его штамп	Дата «.....»20...г. _____ личная подпись	Место для заметок
			Дата «.....»20...г. _____ подпись механика Владелец сверлильного станка _____ личная подпись	Утверждаю: _____ руководитель ремонтного предприятия	наименование ремонтного предприятия или его штамп	Дата «.....»20...г. _____ личная подпись	Место для заметок
			Дата «.....»20...г. _____ подпись механика Владелец сверлильного станка _____ личная подпись	Утверждаю: _____ руководитель ремонтного предприятия	наименование ремонтного предприятия или его штамп	Дата «.....»20...г. _____ личная подпись	Место для заметок
			Дата «.....»20...г. _____ подпись механика Владелец сверлильного станка _____ личная подпись	Утверждаю: _____ руководитель ремонтного предприятия	наименование ремонтного предприятия или его штамп	Дата «.....»20...г. _____ личная подпись	Место для заметок

2
2. ТЕХНИЧЕСКИЕ ДАННЫЕ

Основные параметры станка приведены в таблице. 1.

Таблица 1

Наименование параметра	Значение параметра
Номинальное напряжение питания, В	220 + 22.
Частота тока, Гц.	50
Род тока	Переменный, однофазный
Номинальная потребляемая мощность, Вт	550
Тип двигателя	Асинхронный
Передача	Ременная
Частота вращения шпинделя, об/мин.	500; 790; 1330; 1870; 2450.
Число ступеней	5
Горизонтальный ход шпинделя, до мм	320
Разворот шпиндельной головки, градусы	+ 90 ⁰ ; - 45 ⁰
Размер стола, мм	230 X 217
Размер опорной базы, мм	340 X 210
Общая высота, мм	790
Диаметр вертикальной колонны, мм	60
Диаметр горизонтальной колонны, мм	60
Посадка патрона	B 16
Диаметр сверла, мм	3-16
Ход шпинделя, мм	80
Конус шпинделя	B16
Уровень шума, дБА	LpA ≤75,2; KpA=3; LwA≤85,4; KwA=3
Масса, кг.	45,5
Код для заказа станка	90480

По электробезопасности сверлильный станок модели «КОРВЕТ 48» соответствует I классу защиты от поражения электрическим током.

В связи с постоянным совершенствованием технических характеристик моделей, оставляем за собой право вносить изменения в конструкцию и комплектность. При необходимости информация об этом будет прилагаться к «Руководству» отдельным листом.

3. КОМПЛЕКТНОСТЬ

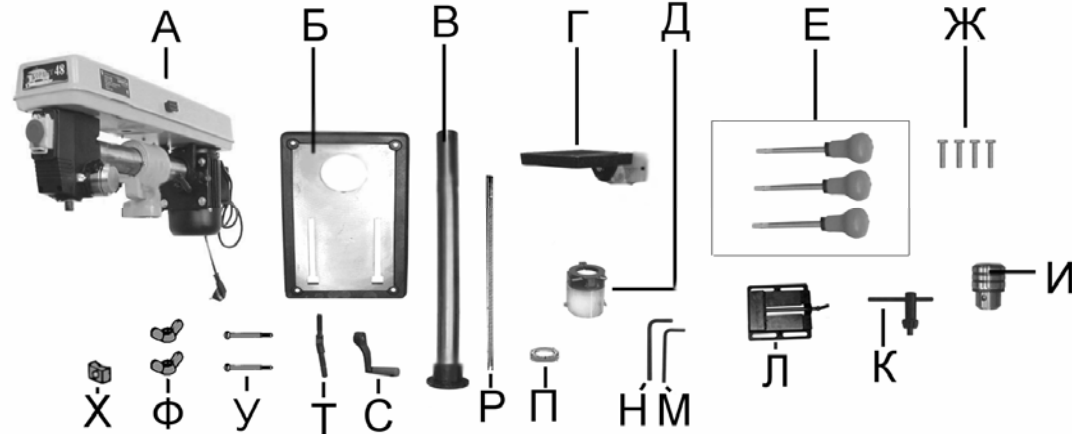


Рис.1

Наименование	Кол-во	Наименование	Кол-во
А. Корпус шпинделя	1	М. Ключ шестигранный 3 мм	1
Б. Основание опорное (база)	1	Н. Ключ шестигранный 4 мм	1
В. Колонна	1	П. Кольцо ограничительное	1
Г. Стол рабочий в сборе	1	Р. Рейка зубчатая	1
Д. Экран защитный	1	С. Ручка подъема стола	1
Е. Спицы ручек	3	Т. Ручка фиксирующая	3
Ж. Болт крепежный М8 X 20	4	У. Болт монтажный	2
И. Патрон (зажимной 16 мм, МТ 2)	1	Ф. Барашек к монтажному болту	2
К. Ключ к патрону	1	Х. Колодка стопорная	1
Л. Тиски горизонтальные 100 мм (4 дюйма)	1	Руководство по эксплуатации	1

КОРЕШОК № 1 На гарантийный ремонт Сверлильный станок модели «Корвет.48...» Гарантийный талон изъят «...» / / года Ремонт произвел	КОРЕШОК № 2 На гарантийный ремонт Сверлильный станок модели «Корвет.48...» Гарантийный талон изъят «...» / / года Ремонт произвел	КОРЕШОК № 3 На гарантийный ремонт Сверлильный станок модели «Корвет.48...» Гарантийный талон изъят «...» / / года Ремонт произвел	КОРЕШОК № 4 На гарантийный ремонт Сверлильный станок модели «Корвет.48...» Гарантийный талон изъят «...» / / года Ремонт произвел
Гарантийный талон ООО «ЭНКОР – Инструмент – Воронеж», Россия, 394006, г. Воронеж, пл. Ленина, 8. ТАЛОН № 1 На гарантийный ремонт сверлильного станка «КОРВЕТ 48» зав. № Изготовлен «...» / / М. П. Продан наименование торга или штамп Дата «...» / / 20...г. подпись продавца Владелец: адрес, телефон Выполнены работы по устранению дефекта	Гарантийный талон ООО «ЭНКОР – Инструмент – Воронеж», Россия, 394006, г. Воронеж, пл. Ленина, 8. ТАЛОН № 2 На гарантийный ремонт сверлильного станка «КОРВЕТ 48» зав. № Изготовлен «...» / / М. П. Продан наименование торга или штамп Дата «...» / / 20...г. подпись продавца Владелец: адрес, телефон Выполнены работы по устранению дефекта	Гарантийный талон ООО «ЭНКОР – Инструмент – Воронеж», Россия, 394006, г. Воронеж, пл. Ленина, 8. ТАЛОН № 3 На гарантийный ремонт сверлильного станка «КОРВЕТ 48» зав. № Изготовлен «...» / / М. П. Продан наименование торга или штамп Дата «...» / / 20...г. подпись продавца Владелец: адрес, телефон Выполнены работы по устранению дефекта	Гарантийный талон ООО «ЭНКОР – Инструмент – Воронеж», Россия, 394006, г. Воронеж, пл. Ленина, 8. ТАЛОН № 4 На гарантийный ремонт сверлильного станка «КОРВЕТ 48» зав. № Изготовлен «...» / / М. П. Продан наименование торга или штамп Дата «...» / / 20...г. подпись продавца Владелец: адрес, телефон Выполнены работы по устранению дефекта

внесении самостоятельных изменений в конструкцию (в т.ч., удлинение шнура питания и т.д.);

- ремонт с использованием неоригинальных запасных частей;

- профилактическое обслуживание (регулировка, чистка, смазка, промывка и прочий уход).

Техническое обслуживание машины (станка), проведение регламентных работ, регулировок, указанных в руководстве по эксплуатации, диагностика не относятся к гарантийным обязательствам и оплачиваются согласно действующим расценкам сервисного центра;

- Эксплуатация машины (станка) при любых повреждениях изоляции шнуров питания (механических, термических) категорически запрещается в связи с опасностью причинения вреда жизни/здоровью владельца. Владелец, подписывая настоящие условия гарантии, подтверждает право авторизованного сервисного центра, при обнаружении указанных повреждений, осуществить замену шнуров питания без дополнительного согласования с владельцем по действующим на момент замены расценкам.

Предметом гарантии не является неполная комплектация машины (станка), которая могла быть выявлена при продаже. Претензии от третьих лиц не принимаются.

Срок гарантии продлевается на время нахождения машины (станка) в гарантийном ремонте.

РЕКОМЕНДАЦИИ ПОТРЕБИТЕЛЮ:

Во всех случаях нарушения нормальной работы машины (станка), например: падение оборотов, изменение шума, появление постороннего запаха, дыма, вибрации, стука, повышенного искрения на коллекторе – прекратите работу и обратитесь в сервисный центр «Корвет» или гарантийную мастерскую.

При заключении договора купли-продажи машины (станка), указанного в настоящем гарантийном талоне, покупатель был ознакомлен:

- с гарантийным сроком, сроком службы, (сроком годности или моторесурсом, если указан) на приобретаемый товар, а также со сведениями о необходимых действиях покупателя по истечении указанных сроков и возможных последствий в случае невыполнения таких действий, если товар по истечении указанных сроков представляет опасность для жизни, здоровья и имущества потребителя или окружающих, или становится непригодным для использования по назначению;

- с правилами эффективной и безопасной эксплуатации, хранения, транспортировки и утилизации приобретаемой машины (станка), рекомендованными изготовителем.

Данные правила покупателям понятны. Покупатель обязуется ознакомить с этими правилами лиц, которые будут непосредственно эксплуатировать приобретенную машину (станок).

При заключении договора купли-продажи покупатель ознакомлен с назначением приобретаемой машины (станка), её техническими характеристиками, номинальными и максимальными возможностями и характеристиками.

При заключении договора купли-продажи машины (станка), указанного в гарантийном талоне, продавец передал, а покупатель получил руководство по эксплуатации и заполненный гарантийный талон на приобретаемую машину (станок) на русском языке.

Машина (станок) получена в исправном состоянии в полной комплектации, указанной в руководстве по эксплуатации, проверена продавцом в моем присутствии и мной лично. На момент продажи видимых повреждений не обнаружено (царапины, вмятины, трещины на корпусе и прочие внешние недостатки). Претензий по качеству, работоспособности и комплектации машины (станка) не имею.

С условиями гарантийного обслуживания ознакомлен и согласен.

Подпись владельца: _____

Сервисный центр «Корвет» тел./ факс (473) 261-96-45

E-mail: ivannikov@enkor.ru

E-mail: orlova@enkor.ru

Изготовитель: ШАНХАЙ ДЖОЕ ИМПОРТ ЭНД ЭКСПОРТ КО., ЛТД.

Китай-Рм 339, № 551 ЛАОШАНУЧУН, ПУДОНГ, ШАНХАЙ, П.Р.

Импортер: ООО «ЭНКОР-Инструмент-Воронеж»:394018,

Воронеж, пл. Ленина, 8. Тел./факс: (473) 239-03-33

E-mail: opt@enkor.ru

4. УКАЗАНИЯ ПО ТЕХНИКЕ БЕЗОПАСНОСТИ

ПРЕДУПРЕЖДЕНИЕ: не подключайте станок к сети питания до тех пор, пока внимательно не ознакомитесь с изложенными в «Руководстве» рекомендациями и поэтапно не изучите все пункты настройки и регулировки станка.

4.1. Ознакомьтесь с устройством и назначением вашего станка.

4.2. Правильно устанавливайте и всегда содержите в рабочем состоянии все защитные устройства.

4.3. Выработайте в себе привычку: прежде чем включать станок, убедитесь в том, что все используемые при настройке инструменты удалены со станка.

4.4. Место проведения работ станка должно быть ограждено. Содержите рабочее место в чистоте, не допускайте загромождения посторонними предметами. Не допускайте использование станка в помещениях со скользким полом, например, засыпанном опилками или натертом воском.

4.5. **Запрещается** установка и работа станка в помещениях с относительной влажностью воздуха более 80%. Позаботьтесь о хорошем освещении рабочего места и свободе передвижения вокруг станка.

4.6. Дети и посторонние лица должны находиться на безопасном расстоянии от рабочего места. Запирайте рабочее помещение на замок. Станок не предназначен для использования людьми (включая детей), у которых есть физические, нервные или психические отклонения или недостаток опыта и знаний, за исключением случаев, когда за такими лицами осуществляется надзор или проводится их инструктирование относительно использования сверлильного станка лицом, отвечающим за их безопасность. Необходимо осуществлять надзор за детьми с целью недопущения их игр со станком.

4.7. Не перегружайте станок. Ваша работа будет выполнена лучше и закончится быстрее, если вы будете выполнять её так, чтобы станок не перегружался. Нормальной нагрузкой вашего станка считается режим работы до достижения номинальной потребляемой мощности в силовой цепи электродвигателя (см. п.2).

4.8. Используйте станок только по назначению. Не допускается самостоятельное проведение модификаций станка, а также использование станка для работ, на которые он не рассчитан.

4.9. Одевайтесь правильно. При работе со станком не надевайте излишне свободную одежду, перчатки, галстуки, украшения. Они могут попасть в подвижные детали станка. Всегда работайте в нескользящей обуви и убирайте назад длинные волосы.

4.10. Всегда работайте в защитных очках; обычные очки таковыми не являются, поскольку не противостоят ударам; работайте с применением наушников для уменьшения воздействия шума.

4.11. При работе стойте на диэлектрическом коврике.

4.12. При отсутствии на рабочем месте эффективных систем пылеудаления рекомендуется использовать индивидуальные средства защиты дыхательных путей (респиратор), поскольку пыль при обработке некоторых материалов (ДСП, ДВП и т.п.) может вызывать аллергические осложнения.

4.13. Сохраняйте правильную рабочую позу и равновесие, не наклоняйтесь над вращающимися деталями и агрегатами и не опирайтесь на работающий станок.

4.14. Контролируйте исправность деталей станка, правильность регулировки подвижных деталей, соединений подвижных деталей, правильность установок под планируемые операции. Любая неисправная деталь должна немедленно ремонтироваться или заменяться.

4.15. Содержите станок в чистоте, в исправном состоянии, правильно его обслуживайте.

4.16. Перед началом любых работ по настройке или техническому обслуживанию станка отключите вилку шнура питания станка от розетки электросети.

4.17. Используйте только рекомендованные комплектующие (детали, узлы и механизмы). Соблюдайте указания, прилагаемые к комплектующим. Применение несоответствующих комплектующих может стать причиной несчастного случая.

4.18. Не оставляйте станок без присмотра. Прежде чем покинуть рабочее место выключите станок, дождитесь полной остановки электродвигателя и отсоедините шнур питания от розетки.

4.19. Перед первым включением станка обратите внимание на правильность сборки и надежность установки станка. **ВНИМАНИЕ! Прочтите надписи с предупреждающими указаниями на наклейках, расположенных на станке.**

4.20. Если вам что-то показалось ненормальным в работе станка, немедленно прекратите его эксплуатацию.

4.21. Не допускайте неправильной эксплуатации шнура питания. Не тяните за шнур питания при отсоединении вилки от розетки. Оберегайте шнур от нагревания, попадания масла и воды и от повреждения об острые кромки.

4.22. После запуска станка, дайте ему поработать не менее одной минуты на холостом ходу. Если в это время вы услышите посторонний шум или почувствуете сильную вибрацию, выключите станок, отсоедините вилку шнура питания от розетки электрической сети и установите причину этого явления. Не включайте станок до выявления и устранения причины неисправности.

4.23. Не работайте со станком, если принимаете лекарства или находитесь в состоянии алкогольного или наркотического опьянения.

5. ДОПОЛНИТЕЛЬНЫЕ УКАЗАНИЯ ПО БЕЗОПАСНОСТИ ПРИ РАБОТЕ СО СТАНКОМ

Не приступайте к работе до полной сборки и регулировки станка в соответствии с требованиями руководства по эксплуатации.

5.1. Никогда не выполняйте работы, если не установлены защитные кожухи или крышки вращающихся узлов и элементов электропроводки, предусмотренные конструкцией.

5.2. Не включайте станок с незакрепленным режущим инструментом. Обеспечивайте необходимое крепление и положение режущего инструмента.

5.3. Используйте только заточенный режущий инструмент, соответствующий предполагаемой операции.

- 5.4. Не включайте и не выключайте станок при не отведённой от режущего инструмента заготовке.
- 5.5. Не пытайтесь остановить электродвигатель, систему передачи вращения или режущий инструмент руками или какими-либо предметами.
- 5.6. Обеспечивайте надёжное прижатие и положение на рабочем столе обрабатываемой заготовки.
- 5.7. Не форсируйте режим работы, рекомендованный для данной операции.
- 5.8. Прижимные и направляющие устройства должны быть установлены в соответствии с рабочим заданием.
- 5.9. Никогда не удерживайте обрабатываемую деталь руками. Деталь должна быть закреплена в горизонтальных тисках. При сквозном сверлении металла сверло на выходе обычно «приклинивает». При этом, резко увеличивается усилие, увлекающее деталь за сверлом, что может привести к тяжелой травме руки, удерживающей деталь.
- 5.10. Не освобождайте сверло от навитой стружки руками - используйте щетку или металлический крюк.
- 5.11. Помните, что при высоких скоростях сверления навивающаяся на сверло стружка может скалываться и фрагменты ее разлетаться на относительно дальнее расстояние. **Обязательно используйте защитные очки**, опускайте защитный прозрачный экран.
- 5.12. Перед каждой заменой сверла убедитесь в его исправности, в правильной заточке; не работайте затупившимися сверлами, сверлами с проточенным хвостовиком (на больших диаметрах сверления это перегружает станок)
- 5.13. Сверло должно быть надёжно закреплено в сверлильном патроне патронным ключом. Не оставляйте ключ в сверлильном патроне после установки сверла.
- 5.14. Руки не должны находиться вблизи вращающегося сверла.
- 5.15. Производите измерения обрабатываемой заготовки, если она находится на столе станка, при помощи мерительных приборов и инструментов только после полной остановки вращающихся элементов станка.
- 5.16. Ограничьте себя от попадания стружки.
- 5.17. Не допускайте скопления стружки на столе станка.
- 5.18. Останавливайте станок, проверяйте состояние крепления и положение всех сопрягаемых деталей, узлов и механизмов станка после 50 часов наработки.
- 5.19. Не допускайте попадания смазочных материалов на кнопки и рычаги управления.
- 5.20. К работе со станком допускаются подготовленные и имеющие опыт работы на вертикально-сверлильных станках рабочие.

6. УСТРОЙСТВО СТАНКА

Станок состоит из следующих сборочных единиц и деталей:

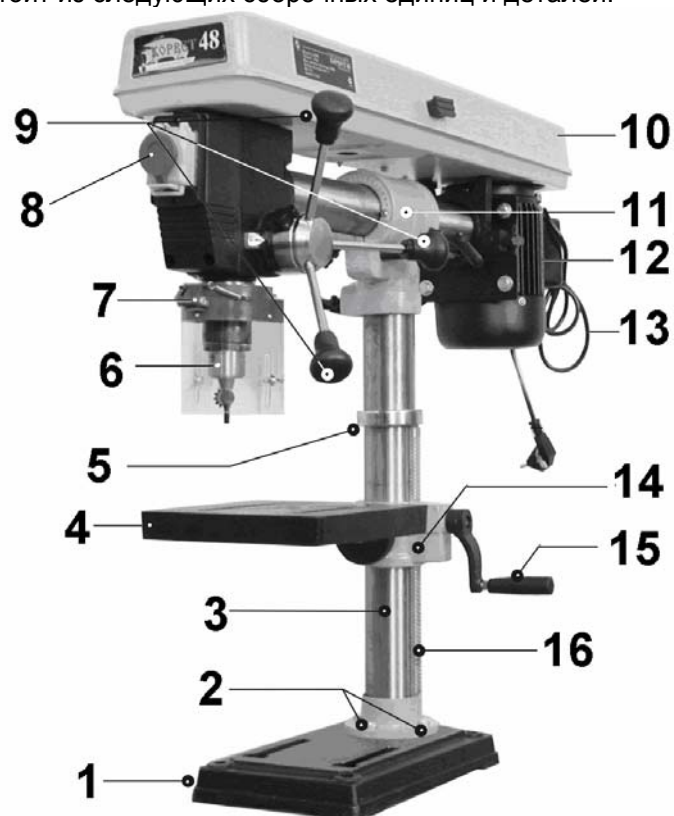


Рис. 2

1. База
2. Болт крепежный
3. Колонна
4. Рабочий стол
5. Кольцо ограничительное
6. Патрон сверлильный
7. Кожух защитный
8. Магнитный пускатель
9. Рукоятка перемещения
10. Кожух защитный
11. Муфта переходная
12. Эл. двигатель
13. Шнур электропитания
14. Держатель стола
15. Ручка подъема стола
16. Рейка зубчатая

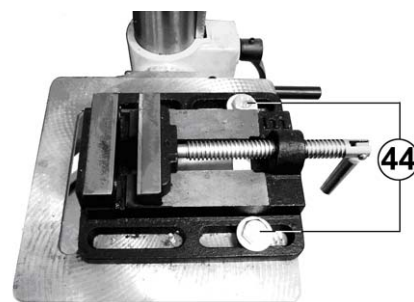


Рис. 2а

7. РАСПАКОВКА

- 7.1. Откройте упаковку.
- 7.2. Аккуратно извлеките узлы станка и все комплектующие из упаковки на заранее подготовленную ровную, устойчивую поверхность, аккуратно разложите узлы и детали станка.
- 7.3. Проверьте комплектность станка в соответствии с перечнем, отсутствие видимых повреждений.
- 7.4. Освободите узлы и детали станка от консервационной смазки.

15. СВИДЕТЕЛЬСТВО О ПРИЁМКЕ И ПРОДАЖЕ

Вертикально - сверлильный станок модели "КОРВЕТ-48" Зав.№ _____
соответствует требованиям технических регламентов таможенного союза: ТР ТС 004/2011ТР; ТС 010/2011; ТР ТС 020/2011, обеспечивающим безопасность жизни, здоровья потребителей и охрану окружающей среды и признан годным к эксплуатации.

“ _____ ” 201 г. “ _____ ” 201 г.
(дата изготовления) (штамп ОТК) (дата проверки) (штамп вк)

Дата продажи “ _____ ” 201 г. _____
(подпись продавца) (штамп магазина)

16. ГАРАНТИЙНЫЕ ОБЯЗАТЕЛЬСТВА

Гарантийный срок эксплуатации машины (станка) составляет 36 месяцев с даты продажи через розничную сеть. Назначенный срок службы машины (станка) – 5 лет.

ООО «ЭНКОР-Инструмент-Воронеж» устанавливает «безусловную гарантию» на первые 12 месяцев, при которой выполняется бесплатный ремонт по устранению любых дефектов машины (станка) «Корвет» только в условиях авторизованных сервисных центров и при наличии правильно заполненного гарантийного талона и свидетельства о приёме и продаже, кроме случаев:

- механические повреждения, связанные с неаккуратной эксплуатацией, сборкой, транспортировкой и хранением;
- после проведения самостоятельного вскрытия и ремонта, изменения конструкции или ремонта в не авторизованном сервисном центре;
- если причиной поломки стала эксплуатация машины (станка) не по назначению.

Производитель гарантирует надёжную работу машины (станка) модели «Корвет» при соблюдении условий хранения, правильности монтажа, использования по назначению, соблюдении правил эксплуатации и обслуживания, указанных в руководстве по эксплуатации.

По окончании действия **«безусловной гарантии»** вступают в силу следующие условия гарантийного обслуживания:

В течение последующего периода гарантийного срока владелец имеет право на бесплатное устранение неисправностей, которые явились следствием производственных дефектов. Техническое освидетельствование изделия на предмет установления гарантийного случая производится только в авторизованных сервисных центрах, перечисленных в приложении или на сайте www.enkog.ru.

Гарантийный ремонт производится только при наличии гарантийного талона. При отсутствии отметок в «свидетельстве о приёме и продаже», а также при незаполненном гарантийном талоне гарантийный ремонт не производится и претензии по качеству изделия не принимаются.

Машина (станок) предоставляется в ремонт в чистом виде, только в полной комплектации, включая рабочий и режущий инструмент. Заменяемые по гарантии детали переходят в собственность мастерской.

Гарантийные обязательства не распространяются на следующие случаи:

- отсутствие, повреждение или изменение заводского номера на машине (станке) или в гарантийном талоне, или их несоответствие;
- несоблюдение пользователем предписаний руководства по эксплуатации, ненадлежащее хранение и обслуживание, использование машины (станка) не по назначению;
- эксплуатация машины (станка) с признаками неисправности (повышенный шум, вибрация, неравномерное вращение, потеря мощности, снижение оборотов, сильное искрение, запах гари);
- механические повреждения (трещины, сколы, вмятины, деформации, повреждение кабелей и т.д.);
- повреждения, вызванные действием агрессивных сред и высоких температур или иных внешних факторов, таких как дождь, снег, повышенная влажность и др., например, коррозия металлических частей;
- повреждения, вызванные ненадлежащим уходом, сильным внутренним или внешним загрязнением, попаданием в машину (станок) инородных тел: например, песка, камней, материалов и веществ, не являющихся отходами, сопровождающими применение машины (станка) по назначению;
- повреждения и поломки вследствие эксплуатации машины (станка) без надлежащих средств пылеудаления, предписанных производителем в руководстве по эксплуатации;
- неисправности, возникшие вследствие перегрузки, повлекшие выход из строя сопряженных или последовательных деталей, например: ротора и статора, первичной обмотки трансформаторов, а также вследствие несоответствия параметров электросети напряжению, указанному в таблице номинальных параметров для данного изделия;
- неисправности, возникшие вследствие равномерного естественного износа упорных, трущихся, передаточных деталей и материалов;
- выход из строя (естественный износ) быстроизнашивающихся деталей и комплектующих (угольных щеток, приводных ремней и колес, резиновых уплотнений, сальников, смазки, направляющих роликов, защитных кожухов и т.д.), сменных приспособлений (пазовальных насадок, пилок, ножей, цепей, звездочек, пильных и отрезных дисков, пильных лент, сверл, элементов их крепления, патронов сверлильных, цанг, подошв шлифовальных и ленточных машин, болтов, гаек и фланцев крепления, шлангов, фильтров и т.д.);
- обслуживание машины (станка) в условиях не авторизованного сервисного центра, очевидные попытки вскрытия и самостоятельного ремонта (повреждены шлицы крепежных элементов, пломбы, защитные стикеры и т.д.), при

Периодически очищайте станок сжатым воздухом.

12.2. Заменяйте изношенные детали по мере необходимости. Электрические шнуры, в случае износа, повреждения, следует заменять немедленно.

12.3. Приводной ремень следует заменять, когда натяжение последнего не предотвращает его проскальзывание на шкивах. **Ремень передачи 26 – код для заказа 25610, Рис. 5.**

12.4. Станок всегда необходимо проверять перед работой. Все неисправности должны быть устранены и выполнены регулировки. Проверьте плавность работы всех деталей и узлов.

12.5. После окончания работы удалите стружку со станка и тщательно очистите все поверхности. Рабочие поверхности должны быть сухими, металлические неокрашенные поверхности слегка смазаны машинным маслом.

12.6. Останавливайте станок, проверяйте состояние крепления и положение всех сопрягаемых деталей, узлов и механизмов станка после 50 часов наработки.

12.7. Для смазки поверхностей станка применяйте машинное масло. Для смазки ходовых винтов и реек применяйте густую смазку типа ЛИТОЛ.

12.8. При напряженной эксплуатации станка следует с периодичностью 1 раз в три месяца проверять смазку шпиндельного вала, контролировать возможное появление поперечного люфта шпинделя и, при необходимости, устранять. При износе кулачков сверлильного патрона его следует заменить на сверлильный патрон соответствующего типа.

13. КРИТЕРИИ ПРЕДЕЛЬНОГО СОСТОЯНИЯ, УТИЛИЗАЦИЯ

13.1. Критериями предельного состояния станка считаются поломки (износ, коррозия, деформация, старение, трещины или разрушения) узлов и деталей или их совокупность при невозможности их устранения в условиях авторизованных сервисных центров оригинальными деталями или экономическая нецелесообразность проведения ремонта.

Критериями предельного состояния сверлильного станка «Корвет» являются:

- трещины металлоконструкции шпиндельной головки;

- глубокая коррозия узлов и деталей станка и неисправный электродвигатель.

13.2. Сверлильный станок и его детали, вышедшие из строя и не подлежащие ремонту, необходимо сдавать в специальные приёмные пункты по утилизации. Не выбрасывайте вышедшие из строя узлы и детали в бытовые отходы.

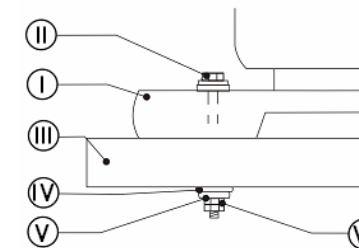
14. ВОЗМОЖНЫЕ НЕИСПРАВНОСТИ И МЕТОДЫ ИХ УСТРАНЕНИЯ

Неисправность	Возможная причина	Действия по устранению
1. Двигатель не запускается	1. Нет напряжения 2. Неисправный магнитный пускатель 3. Выгорела пусковая обмотка двигателя 4. Слишком длинный удлинительный шнур	1. Проверьте наличие напряжения 2. Обратитесь в сервисный центр для ремонта 3. Обратитесь в сервисный центр для ремонта 4. Замените удлинитель.
2. Двигатель не развивает полную мощность	1. Низкое напряжение 2. Сгорела обмотка или обрыв в обмотке 3. Слишком длинный удлинительный шнур	1. Проверьте напряжение в сети 2. Обратитесь в сервисный центр для ремонта. 3. Замените удлинитель.
3. Двигатель перегревается, останавливается, размыкает прерыватели предохранителей	1. Двигатель перегружен 2. Обмотки сгорели или обрыв в обмотке	1. Снизьте усилие подачи 2. Обратитесь в сервисный центр для ремонта
4. Двигатель не перегревается, но останавливается, размыкает прерыватели предохранителей	1. Возможно, предохранители или прерыватели имеют недостаточную мощность	1. Установите предохранители или прерыватели соответствующей мощности
5. Сверло при работе часто «клинит».	1. Ослабло натяжение ремня 2. Сверло плохо зажато в патроне; 3. Патрон изношен 4. Сверло плохо заточено	1. Отрегулируйте натяжение ремня. 2. Затяните патрон ключом 3. Замените патрон 4. Переточите сверло или замените его
6. Сверло «уводит» в сторону	1. Возрос поперечный люфт шпинделя 2. В патроне длинное тонкое сверло	1. Отрегулируйте люфт винтом (39) 2. Необходимо предварительно накернить место сверления и уменьшить скорость подачи
7. Шпиндель не поднимается в исходное положение	1. Усилие возвратной пружины ослабло 2. Перетянут винт (39)	1. Отрегулируйте натяжение пружины 2. Проверьте положение винта (39)

8. МОНТАЖ СТАНКА

Монтаж станка на верстаке (Рис.26)

При использовании станка в стационарных условиях его необходимо закрепить на верстаке при помощи двух болтов (не комплектуется) через отверстия в станине. Обязательно используйте при креплении плоскую и пружинную шайбы на каждый болт (не комплектуется).



- I. Сверлильный станок
- II. Болт
- III. Верстак
- IV. Шайба
- V. Шайба пружинная
- VI. Гайка и контргайка

Рис. 26

8.2. Подключение станка к источнику питания

ВНИМАНИЕ: Проверьте соответствие напряжения источника питания и соединений требованиям вашего станка.

Внимательно изучите табличку с техническими данными на электродвигателе станка.

8.2.1. Электрические соединения. Требования к шнуру питания.

Запрещается переделывать вилку шнура питания станка, если она не стыкуется с розеткой питающей сети. Квалифицированный электрик должен установить соответствующую розетку. Розетка, к которой подключается станок, обязательно должна иметь заземляющий контакт.

При повреждении шнура питания его необходимо заменить, замену должен производить только изготовитель или сертифицированный сервисный центр.

8.2.2. Требования к электродвигателю

ВНИМАНИЕ! Для исключения опасности повреждения электродвигателя регулярно очищайте электродвигатель от пыли. Таким образом обеспечивается его беспрепятственное охлаждение.

Если электродвигатель не запускается или внезапно останавливается при работе, сразу же отключите станок. Отсоедините вилку шнура питания станка от розетки и попытайтесь по таблице возможных неисправностей найти и устранить возможную причину.

Колебания напряжения сети в пределах $\pm 10\%$ относительно номинального значения не влияют на нормальную работу станка. Однако, при тяжёлой нагрузке необходимо, чтобы на электродвигатель подавалось напряжение 220 В.

Чаще всего проблемы с электродвигателем возникают при плохих контактах в разъёмах, при перегрузках, пониженном напряжении питания (возможно, вследствие недостаточного сечения подводящих проводов). Поэтому всегда с помощью квалифицированного электрика проверяйте все разъёмы, рабочее напряжение и потребляемый ток.

При большой длине и малом поперечном сечении подводящих проводов на этих проводах происходит дополнительное падение напряжения, которое приводит к проблемам с электродвигателем. Поэтому для нормального функционирования этого станка необходимо достаточное поперечное сечение подводящих проводов. Приведённые в таблице 2 данные о длине подводящих проводов относятся к расстоянию между распределительным щитом, к которому подсоединен станок, и вилкой штепсельного разъёма станка. При этом, не имеет значения, осуществляется подвод электроэнергии к станку через стационарные подводящие провода, через удлинительный кабель или через комбинацию стационарных и удлинительных кабелей. Удлинительный провод должен иметь на одном конце вилку с заземляющим контактом, а на другом – розетку, совместимую с вилкой вашего станка.

Таблица 2.

Длина подводящих проводов	Необходимое поперечное сечение медных проводов
До 15м	1,5 мм ²

Предупреждение: Станок должен быть заземлен через розетку с заземляющим контактом.

9. СБОРКА И РЕГУЛИРОВКА, Рис.3-9

9.1. Установите станок на ровную прочную базу (1).

9.2. Установите на базу (1) колонну (3) и закрепите ее прилагаемыми болтами (2) (четыре болта).

9.3. Возьмите рабочий стол (4) с держателем стола (14), установите в отверстие корпуса держателя стола (14) зубчатую рейку (16). Зубья рейки (16) совместите ее с зубчатым валом, установленным внутри держателя стола (14).

Всю эту сборку следует установить на несущую вертикальную колонну (3). Нижний конец зубчатой рейки (16) установите в фаску фланца колонны (3), а верхний конец рейки (16) следует закрепить ограничительным кольцом (5). При установке кольца (5) на колонну (3) обратите внимание на то, чтобы фаска с одной стороны кольца (5) плотно прижимала зубчатую рейку (16). Положение кольца (5) надёжно зафиксируйте стопорным винтом.

9.4. Установите ручку подъема стола (15), положение ручки надёжно закрепите стопорным винтом. Вращая ручку (15), убедитесь, что рабочий стол (4) перемещается без затруднений вверх и вниз. Рабочий стол (4), кроме того, можно вращать и в горизонтальной плоскости поворотом вокруг колонны (3).

9.5. Установите на держатель стола (14) ручку (35) для фиксации рабочего стола (4) на колонне (3) и затяните ее, установив рабочий стол (4) на желаемой высоте

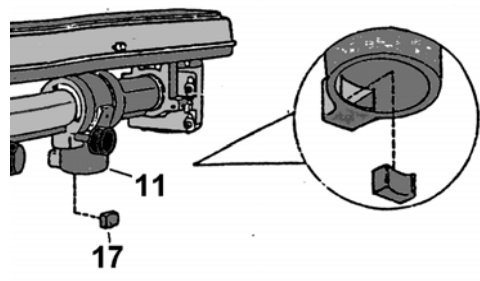


Рис.3

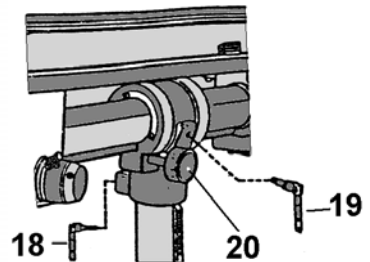


Рис.4

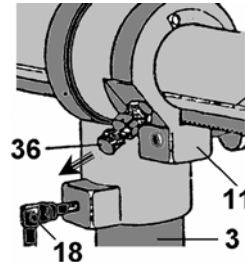


Рис.5

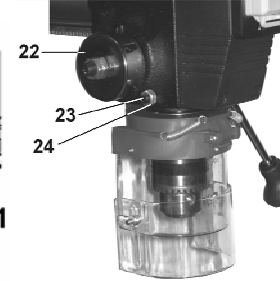


Рис.6

9.6. Вложите стопорную колодку (17) на штатное место в переходной муфте (11); аккуратно (с помощью помощника) установите сборку корпуса шпинделя на колонну (3).

Примечание: необходимо учитывать, что вес конструкции – более 35 кг.

9.7. Установите фиксирующие ручки (18 и 19). Ручкой фиксации (18) надёжно закрепите положение переходной муфты (11) на вертикальной колонне (3).

9.8. Вращением ручки (20) проверьте возможность горизонтальных перемещений корпуса шпинделя относительно колонны (3). Ручка (19) должна быть отпущена.

9.9. Как показано на рис.2, установите на шпиндель сверлильный патрон (6) (предварительно необходимо протереть все сопрягаемые поверхности), закрепите положение сверлильного патрона (6) легким ударом киянки или молотка через деревянный брусок. Губки сверлильного патрона (6) при этом должны находиться внутри корпуса сверлильного патрона (6).

9.10. Как показано на рис.2, установите три рукоятки (9). Убедитесь в плавном осевом перемещении сверлильного патрона (6), при возврате сверлильного патрона (6) в верхнее положение не бросайте (придерживайте) ручки (9), при необходимости перехватитесь за одну из трёх ручек (9).

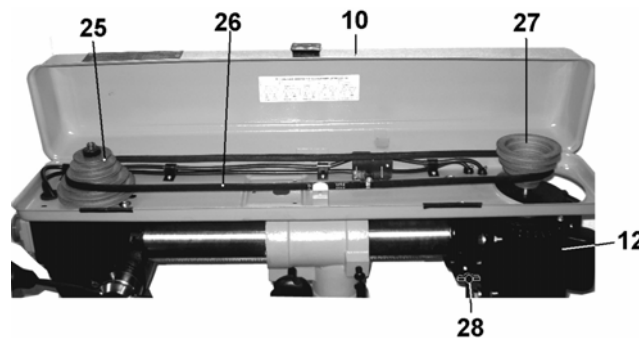


Рис.7

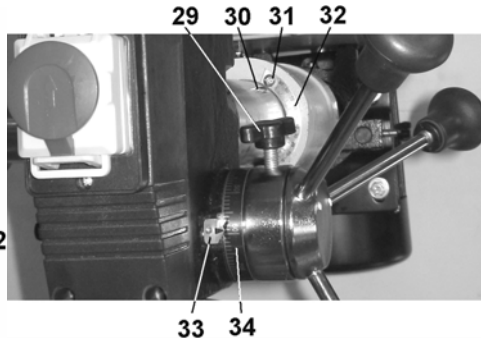


Рис.8

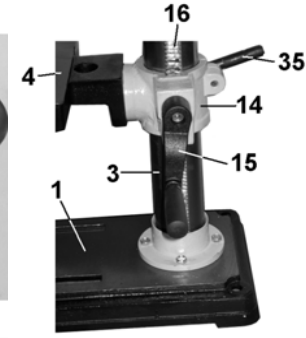


Рис.9

9.11. Проверьте наличие поперечного люфта, покачав за патрон (6). Если люфт ощутим, его можно минимизировать, проворачивая по часовой стрелке винт (23) (предварительно отпустите контрящую гайку (24), а по завершению регулировки – вновь затяните ее). Помните, затягивая винт (23), вы прижимаете шпиндель. Усилия пружинного механизма (22) может оказаться недостаточным для автоматического подъема шпинделя в исходное положение.

9.12. Откройте защитный кожух (10), отпустите фиксирующий болт-барашек (28) и прижмите двигатель (12) правой рукой в сторону шпиндельной головки, установите клиновой ремень (26) на соответствующие ручьи шкивов (25 и 27).

9.13. Установите натяжение клинового ремня (26) так, чтобы при стремлении сблизить ветви ремня, смещение их не превышало 1 см. Для регулировки натяжения ремня (26) необходимо отжать двигатель (12) при отпущенном барашке (28), установить требуемое натяжение и вновь затянуть болт-барашек (28).

9.14. Проверьте срабатывание пружинного фиксатора (36) на переходной муфте (11).

9.15. Установите на рабочий стол (4) тиски как показано на рис. 2а и закрепите их двумя болтами (44) (не входят в комплект поставки).

10. ОРГАНЫ УПРАВЛЕНИЯ, Рис.3-9

Подключите собранный станок к источнику электрического тока. Перед началом эксплуатации станка необходимо проверить функционирование его электрических блоков.

Подключение станка к источнику электрического тока описано в пункте 8.2.

Примечание: станок не должен эксплуатироваться без жесткой фиксации на верстаке посредством монтажных винтов (см. п. 8)

- Подключите электрическую вилку шнура питания (13) станка к розетке питающей сети.

- Включение станка осуществляется выключателем (далее магнитный пускатель) (8). Защитный кожух (10) должен быть закрыт. **Ключ патрона не должен оставаться в сверлильном патроне.**

- Поднимите защитную крышку магнитного пускателя (8). Станок включается кратковременным нажатием на зеленую кнопку «1» магнитного пускателя (8). При работе станок не должен издавать стучащих звуков; «гудение» станка возможно, когда защитный кожух (10) касается какой-либо части станка не через резиновую прокладку. При открывании крышки защитного кожуха (10) станок должен отключиться.

- Повторное включение станка возможно после закрытия крышки защитного кожуха (10) и повторного нажатия на

кнопку «1» магнитного пускателя (8).

- Отключение станка производится нажатием красной кнопки «0» или красной крышки магнитного пускателя (8).

- Контроль и регулировка глубины сверления «глухих» отверстий производится по указателю (33) на шкале (34).

- Осевое перемещение сверлильного патрона (6) производится вращением рукоятками (9).

- Установка и фиксация высоты рабочего стола (4) производится ручкой (15) и фиксирующей ручкой (35).

- Разворот стола (4) в горизонтальной плоскости возможен при отпуске ручки (35).

- Угол наклона корпуса шпинделя устанавливается при ослаблении натяжения ручки (19), оттянутом пружинном фиксаторе (36) путем простого разворота корпуса шпинделя в требуемую сторону при контроле угла разворота по указателю (30) и шкале (32).

При установленных нулевых показаниях по шкалам необходимо выставить необходимый угол сверления. Установите в сверлильный патрон (6) сверло (без следов деформации, длиной не менее 100 мм). Угольником (угломером) проверьте образующийся угол между сверлом и рабочим столом (4) сверлильного станка. Если необходима корректировка, ее необходимо выполнить.

11. ОСНОВНЫЕ ОПЕРАЦИИ И ПОЛЕЗНЫЕ СОВЕТЫ. Рис.3-9

Скорость вращения шпинделя регулируется изменением положения клинового ремня (26) на ступенях шкивов (25 и 27).

11.1. При необходимости можно изменить скорость вращения шпинделя. **Предварительно необходимо выключить станок и обесточить его (отключить вилку шнура питания от питающей розетки).** Затем следует ослабить натяжение клинового ремня (26). Для этого необходимо отпустить болт-барашек (28) и «притянуть» двигатель (12) в сторону шпинделя. Руководствуясь схемой установки скоростей на внутренней стороне крышки защитного кожуха (10), переместите ремень (26) по ступеням шкивов (25 и 27) в требуемую позицию. Натяните клиновой ремень (26) и зафиксируйте его положение болтом-барашком (36).

11.2. При сверлении вязких материалов, пластмасс следует помнить, что угол заточки сверла должен быть иным, чем при сверлении сталей, чугуна.

11.3. При использовании приспособлений, зажимаемых в патрон (46) для шлифовки различных материалов, не рекомендуется заметно увеличивать боковое (или осевое) давление на шлифовальную головку. Чем выше площадь шлифования, тем осторожнее следует увеличивать прижим детали к шлифовальному приспособлению.

11.4. При сверлении металлов работа будет значительно ускорена, если вы будете использовать какую-либо смазку в зоне сверления. Это охлаждает режущую грань сверла и облегчает режим сверления.

11.5. При необходимости исполнения значительного объема работы в однородном материале следует руководствоваться рекомендуемыми скоростями сверления. Приведенная ниже таблица поможет вам выбрать оптимальную скорость вращения шпинделя при обработке различных материалов. Предложенная таблица выбора скоростей является базовой при стандартных углах заточки сверла. Руководствуясь ею, вам следует устанавливать скорость близкую к приведенной.

Диаметр Сверла	М А Т Е Р И А Л					
	Частота вращения шпинделя, об/ мин					
ММ	Чугун	Сталь	Бронза	Алюминий	Пластик	Дерево
Ø 3	2550	1820	8000	9500	4000	4000
Ø 4	1900	1680	6000	7200	3800	4000
Ø 5	1530	1380	4800	5700	3500	4000
Ø 6	1270	970	4000	4800	3500	4000
Ø 7	1090	820	3400	4100	3500	4000
Ø 8	960	600	3000	3600	2580	3000
Ø 9	850	530	2650	3200	2580	3000
Ø 10	765	450	2400	2860	1820	3000
Ø 11	700	400	2170	2600	1300	3000
Ø 12	640	400	2000	2400	1000	2580
Ø 13	590	370	1840	2200	950	2580
Ø 14	545	340	1700	2000	820	2000
Ø 15	500	300	1600	1800	500	1600
Ø 16	450	300	1500	1700	450	1600

12. ТЕХНИЧЕСКОЕ ОБСЛУЖИВАНИЕ

ВНИМАНИЕ: Не приступайте к техническому обслуживанию станка, пока не убедитесь, что он отключен от источника электрического тока (вилка шнура питания отсоединена от питающей розетки).

Сверлильный станок не требует постоянного технического обслуживания, но внимательный уход за ним и соблюдение чистоты на рабочем месте необходимы. Это будет залогом длительного срока службы станка и исключит возможный травматизм.

12.1. Содержите станок и рабочее место в чистоте. Не допускайте накопление пыли, стружки и посторонних предметов на станке. Освобождайте все трущиеся узлы и детали от пыли, стружки и посторонних предметов.