



ГНОМ-МАСТЕР

ВУЛКАНИЗАТОР ДЛЯ РЕМОНТА ШИН И КАМЕР
ЛЕГКОВЫХ И МАЛОТОННАЖНЫХ
ГРУЗОВЫХ АВТОМОБИЛЕЙ



ИНСТРУКЦИЯ ПО ЭКСПЛУАТАЦИИ

1. Общие сведения	3
1.1 Изготовитель.....	3
1.2 Область применения вулканизатора.....	3
1.3 Гарантийные обязательства.....	3
2. Техника безопасности	4
2.1 Обязанности пользователя.....	4
2.2 Мероприятия по организации и проведению работ.....	4
2.3 Требования безопасности.....	4
3. Описание вулканизатора	5
4. Технические характеристики	6
5. Транспортировка	6
6. Монтаж и ввод в эксплуатацию	6
7. Обслуживание и эксплуатация	7
7.1.2 Маркировка места повреждения.....	8
7.2 Ремонт шин легковых и малотоннажных автомобилей.....	9
7.2.2 Ремонт плеча.....	10
7.2.3 Ремонт боковины.....	11
7.3 Ремонт автомобильных камер.....	12
8. Неисправности, их причины и устранение	13
9. Комплект поставки	14
10. Свидетельство о приемке	17
11. Гарантийный талон	17

Данная инструкция информирует о технически правильном использовании вулканизатора. Начинать эксплуатацию вулканизатора можно, только внимательно ознакомившись с настоящей инструкцией.

В процессе работы с вулканизатором необходимо постоянно пользоваться инструкцией. При передаче вулканизатора другому пользователю инструкцию необходимо передавать вместе с вулканизатором.

Предприятие-изготовитель оставляет за собой право производить изменения конструкции вулканизатора, направленные на его совершенствование, с последующей корректировкой документации.

1.1 Изготовитель

Вулканизатор «ГНОМ-МАСТЕР» изготавливается ООО «Термопресс», 456208, Россия, г. Златоуст Челябинской области, ул. 50-летия Октября, 7.

Вулканизатор соответствует требованиям безопасности нормативных документов ГОСТ Р51151-98, ГОСТ 12.1.019-79, ГОСТ 12.2.007.0-75 и ТУ 4577-001-45646923-2011.

Соответствие вулканизатора нормам безопасности подтверждено сертификатом соответствия Госстандарта России № С-RU.ME55.B.00051, выданным органом по сертификации промышленной продукции НП «Южно-Уральское техническое общество».

1.2 Область применения вулканизатора

Вулканизатор предназначен для ремонта повреждений на шинах и камерах легковых и малотоннажных грузовых автомобилей. При этом необходимо пользоваться специальными технологическими инструкциями по ремонту шин и камер.

Любое другое использование вулканизатора является использованием не по назначению. При использовании вулканизатора не по назначению предприятие-изготовитель не несет ответственности за полученный результат либо материальный ущерб. Ответственность при этом несет исключительно пользователь.

1.3 Гарантийные обязательства

Вулканизатор соответствует требованиям конструкторской документации ШР 91.00.000. Гарантийный срок эксплуатации вулканизатора 12 месяцев со дня продажи.

Претензии по качеству и условиям безопасности работы вулканизатора не принимаются, если они возникли в результате следующих причин:

- использование вулканизатора не по назначению;
- эксплуатация неисправного вулканизатора;
- нарушения требований техники безопасности, а также работа с неправильно установленными или неработающими защитными устройствами в электрической сети;
- несоблюдение указаний инструкции по эксплуатации в отношении безопасности, транспортировки, складирования, монтажа, ввода в эксплуатацию, эксплуатации и ухода за вулканизатором;
- самовольное изменение конструкции вулканизатора;
- самостоятельно произведенный ремонт.

При предъявлении рекламации необходимо связаться с поставщиком либо с непосредственным изготовителем.

Все другие вопросы, связанные с гарантийным обслуживанием, решаются в соответствии с действующим российским законодательством.

2.1 Обязанности пользователя

К работе допускаются лица, изучившие настоящий документ, прошедшие инструктаж по технике безопасности и ознакомленные с особенностями работы и эксплуатации вулканизатора.

Помимо указаний по технике безопасности, описанных в данной инструкции, необходимо соблюдать правила безопасности, действующие на местах.

2.2 Мероприятия по организации и проведению работ

Инструкцию по работе с вулканизатором необходимо хранить на месте его использования.

Работы обслуживающего персонала необходимо контролировать в соответствии с требованиями инструкции по технике безопасности.

Без разрешения изготовителя нельзя производить какие-либо изменения или усовершенствования вулканизатора, которые могут повлиять на безопасность работ!

При обнаружении неисправностей в работе вулканизатора его необходимо сразу отключить от сети и устранить неисправности, приняв соответствующие меры предосторожности.

2.3 Требования безопасности

Вулканизатор необходимо содержать в исправном состоянии и использовать только по назначению.

Вулканизатор должен быть заземлен в соответствии с ПУЭ. Заземление вулканизатора происходит автоматически при подключении штепсельной вилки к сетевой розетке. Поэтому при установке вулканизатора необходимо проверить наличие и исправность защитного заземления в сетевой розетке.

Перед началом работы необходимо проверять нагреватели и питающие шнуры на отсутствие повреждений!

Вулканизатор должен стоять устойчиво и быть закреплен с помощью настольного зажима или стойки.

Не рекомендуется использование удлинителей! Существует опасность получения травмы при их использовании!

Не касаться нагревателей незащищенными руками во время эксплуатации, а также в процессе охлаждения! Опасность ожогов! Использовать защитные рукавицы!

Запрещается оставлять вулканизатор без присмотра во время эксплуатации! На рабочем месте необходимо иметь огнетушитель и пожарное покрывало.

Предохранять вулканизатор от сырости!

3.1 Основные элементы

1. Рукоятка
2. Опора для шины
3. Таймер механический 0 - 120 мин.
4. Предохранитель - 2 шт.
5. Сетевой выключатель с контрольной лампой
6. Фиксирующий палец - 2шт.
7. Кронштейн
8. Штанга
9. Нижний нагреватель с накладкой
10. Верхний нагреватель с накладкой
11. Контрольная лампа - сигнализирует о включенном верхнем нагревателе
12. Контрольная лампа - сигнализирует о включенном нижнем нагревателе
13. Контрольная лампа - сигнализирует о включенном таймере
14. Пакет тарельчатых пружин
15. Стопорная гайка
16. Регулировочный винт
17. Разъём нижнего нагревателя
18. Разъём сетевой
19. Разъём верхнего нагревателя
20. Подушка выравнивания давления для Л/А, 13х18 см.
21. Подушка выравнивания давления для Г/А, 15х20 см.

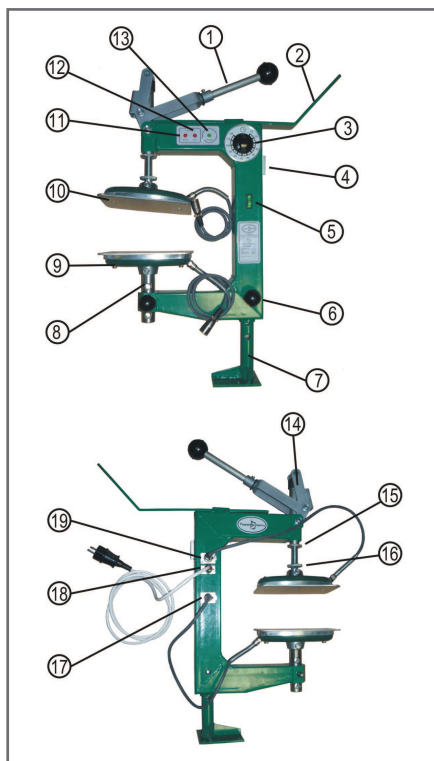


рис. 1

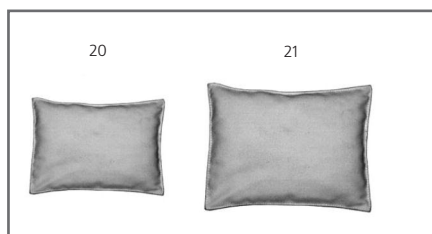


рис. 1а



4. ТЕХНИЧЕСКИЕ ХАРАКТЕРИСТИКИ

Вулканизатор предназначен для ремонта повреждений на беговой дорожке, плече и боковине шин с посадочным диаметром 12...16" и шириной профиля до 225 мм для легковых и грузовых автомобилей, а также для ремонта камер.

Напряжение источника питания	220 В
Номинальная мощность	600 Вт
Рабочая температура	140 С
Усилие прижима	около 4300 Н
Таймер	0-120 мин
Масса	13 кг
Размеры	600x300x130 мм

5. ТРАНСПОРТИРОВКА

Вулканизатор весит ~ 13 кг и может переноситься обслуживающим персоналом вручную.

Осторожно! Перед транспортировкой необходимо отключить вулканизатор от сети!

Опасность ожогов! Нагреватели после работы могут быть еще горячими, поэтому их нельзя касаться незащищенными руками. Использовать защитные рукавицы!

При транспортировке необходимо следить, чтобы соединительные провода были аккуратно уложены.

Необходимо предохранять вулканизатор от сырости.

6. МОНТАЖ И ВВОД В ЭКСПЛУАТАЦИЮ

Внимание! Характеристики местной электросети должны соответствовать требованиям к источнику тока, указанным на табличке. Обязательно наличие заземления в розетке.

Эксплуатация вулканизатора разрешается только в электрической сети, имеющей защиту от коротких замыканий и перегрузок на ток не более 6А.

- Произвести наружный осмотр вулканизатора с целью выявления повреждений, которые могли произойти при транспортировке. При обнаружении каких-либо повреждений их необходимо устранить.
- Закрепить кронштейн (поз. 7, стр. 3) на рабочем столе.
- Установить вулканизатор в кронштейн и зафиксировать при помощи пальца (поз.6, стр.3).
- Состыковать вилки обоих нагревателей разъемами на раме вулканизатора.
- Состыковать сетевой шнур с разъемом на раме вулканизатора.
- Состыковать вилку сетевого шнура от вулканизатора с сетевой розеткой, имеющей боковые заземляющие контакты.

7.1 Подготовка к ремонту

Подготовку шин к проведению ремонта необходимо проводить в соответствии с требованиями отдельной «Технологической инструкции по ремонту шин», а также необходимо использовать соответствующую «Таблицу для выбора пластыря».

7.1.1 Время вулканизации

Время вулканизации для поврежденных шин легковых автомобилей составляет:

- **20 минут** для прогрева нагревателей вулканизатора;
- **4 минуты** на каждый миллиметр толщины шины в месте ремонта;
- при ремонте боковины не менее **40 минут**;
- при ремонте беговой дорожки не менее **50 минут**;
- при ремонте плеча не менее **70 минут**;
- при использовании подушек для выравнивания давления время вулканизации необходимо увеличить на **20 минут**.

Время вулканизации для поврежденных шин малотоннажных грузовых автомобилей составляет:

- **20 минут** для прогрева нагревателей вулканизатора;
- **4 минуты** на каждый миллиметр толщины шины в месте ремонта;
- при ремонте боковины не менее **60 минут**;
- при ремонте беговой дорожки не менее **90 минут**;
- при ремонте плеча не менее **110 минут**;
- при использовании подушек для выравнивания давления время вулканизации необходимо увеличить на **20 минут**.

Например:

При ремонте боковины шины легкового автомобиля:

- прогрев нагревателей вулканизатора **20 минут**;
- **10 мм** (глубины воронки) **х 4 мин. = 40 минут**;
- использование подушек выравнивания давления **20 минут**.

Итого: время вулканизации **80 минут**.

Мелом провести по центру места ремонта вспомогательные линии в радиальном и осевом направлении. Это поможет правильно расположить нагреватель на месте повреждения.

7.1.3 Подушка выравнивания давления (поз. 1)

Подушки выравнивания давления наполнены материалом, который обладает высокой теплопроводностью. Они используются, когда профиль нагревателей не соответствует профилю шины в месте ремонта. При использовании подушек выравнивания давления тепло и давление равномерно распределяются по всему месту ремонта, и исключается действие изгибающей нагрузки на шток вулканизатора (рис. 2).

Внимание! Подушку выравнивания давления необходимо таким образом расположить на месте ремонта шины, чтобы нагреватели располагались только на подушке.

7.1.4 Термостойкая фольга (поз. 2)

В соответствии с отдельной инструкцией по ремонту заполненное сырой резиной место повреждения необходимо изнутри и снаружи покрыть термостойкой фольгой, во избежание приклеивания подушки выравнивания давления к месту ремонта.

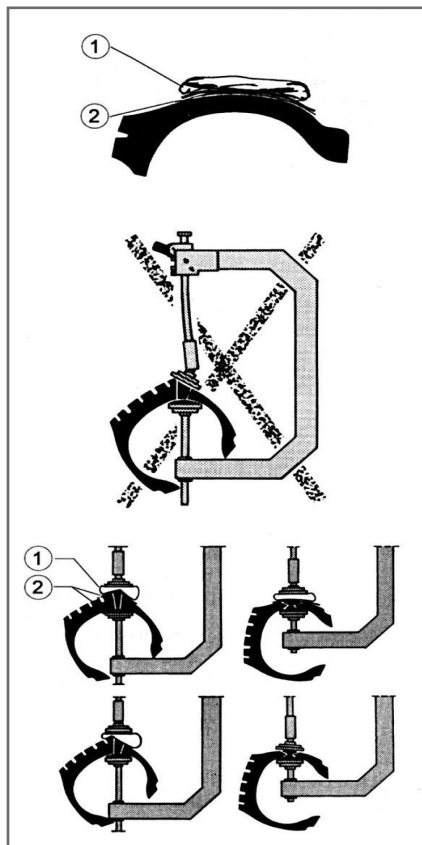


рис. 2

Опасность ожогов!

При ремонте шин вулканизатор используется в настольном положении.

7.2.1 Ремонт беговой дорожки

- Установить штангу в раму вулканизатора и зафиксировать штырём.
- Установить нижний нагреватель на штангу (рис.3), при необходимости закрепить на нём накладку.
- Уложить на нижний нагреватель подушку выравнивания давления.
- При помощи рукоятки (поз. 1, рис 1), а так же регулировочного винта и стопорной гайки (рис.6) переместить верхний нагреватель в верхнее положение, чтобы можно было установить шину на нижний нагреватель (рис. 4а или 4б).
- Расположить шину так, чтобы место ремонта находилось в центре нижнего нагревателя.
- Уложить на место ремонта подушку выравнивания давления (рис. 5).
- Отрегулировать предварительное положение нагревателя при помощи регулировочного винта, так, чтобы в рабочем положении (нагреватель прижат к шине) тарельчатые пружины были сжаты (рис. 7, 8).

Рабочее давление (~ 4300 Н) для качественной вулканизации обеспечено конструктивно.

- Установить таймер на нужное время в соответствии с п. 7.1.1.

При времени вулканизации свыше 120 минут следует сразу же по окончании работы таймера установить на нем добавочное время.

Рядом с таймером находится контрольная лампа.

Процесс вулканизации идет до тех пор, пока она горит.

По истечении времени вулканизации:

- При помощи рукоятки расфиксировать и поднять верхний нагреватель так, чтобы шину можно было легко снять.
- Снять шину.



рис. 3

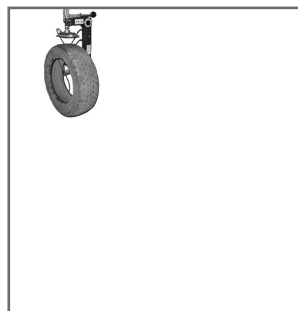


рис. 4а



рис. 4б



рис. 5



рис. 6

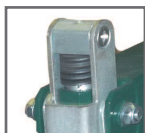


рис. 7

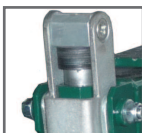


рис. 8

- Установить штангу в раму вулканизатора и зафиксировать штырём.
- Установить нижний нагреватель на штангу (рис. 3, стр. 7), при необходимости закрепить на нём накладку.
- Уложить на нижний нагреватель подушку выравнивания давления и придать ей форму, соответствующую профилю шины (рис. 9).
- Установить шину на нижний нагреватель (рис. 9).
- Уложить шину на опору для шины
- Расположить шину так, чтобы место ремонта находилось в центре нижнего нагревателя.
- Уложить на место ремонта подушку выравнивания давления и придать ей форму, внутреннего контура (рис. 10).
- Отрегулировать предварительное положение нагревателя при помощи регулировочного винта (рис. 6 стр. 7), так, чтобы в рабочем положении (нагреватель прижат к шине) тарельчатые пружины были сжаты (рис. 7, 8 стр. 7).



рис. 9



рис. 10

Рабочее давление (~ 4300 Н) для качественной вулканизации обеспечено конструктивно.

- Установить таймер на нужное время в соответствии с п. 7.1.1.

При времени вулканизации свыше 120 минут следует сразу же по окончании работы таймера установить на нем добавочное время.

Рядом с таймером находится контрольная лампа. Процесс вулканизации идет до тех пор, пока она горит.

По истечении времени вулканизации:

- При помощи рукоятки расфиксировать и поднять верхний нагреватель так, чтобы шину можно было легко снять.
- Снять шину.

7.2.3 Ремонт боковины

- Установить штангу в раму вулканизатора и зафиксировать штырём.
- Установить нижний нагреватель на штангу, при необходимости закрепить на нем накладку.
- Уложить на нижний нагреватель подушку выравнивания давления и придать ей форму внутреннего контура шины.
- Надеть шину на нижний нагреватель.
- Зафиксировать шину в горизонтальном положении при помощи регулировки расположения вулканизатора на кронштейне
- Расположить шину так, чтобы место ремонта находилось в центре нижнего нагревателя (рис. 11).
- Уложить на место ремонта подушку выравнивания давления и придать ей форму, соответствующую профилю шины.
- Отрегулировать предварительное положение нагревателя при помощи регулировочного винта (рис. 6 стр. 7), так, чтобы в рабочем положении (нагреватель прижат к шине) тарельчатые пружины были сжаты (рис. 7, 8 стр. 7).



рис. 11



рис. 12

Рабочее давление (~ 4300 Н) для качественной вулканизации обеспечено конструктивно.

- Установить таймер на нужное время в соответствии с п. 7.1.1.

При времени вулканизации свыше 120 минут следует сразу же по окончании работы таймера установить на нем добавочное время.

Рядом с таймером находится контрольная лампа. Процесс вулканизации идет до тех пор, пока она горит.

По истечении времени вулканизации:

- При помощи рукоятки расфиксировать и поднять верхний нагреватель так, чтобы шину можно было легко снять.
- Снять шину.

При ремонте камер вулканизатор используется в настольном положении.

Опасность ожогов! При эксплуатации вулканизатора, а также в процессе охлаждения нагревателей нельзя касаться их руками. Использовать защитные рукавицы

- На верхнем и нижнем нагревателе установить накладки.
- Определить место повреждения.

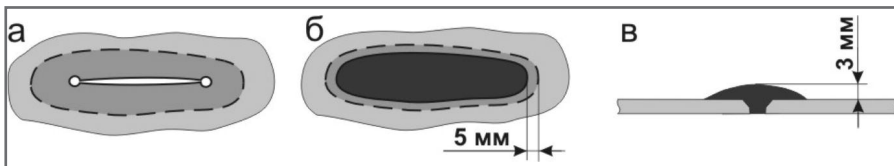


рис. 13

- Если повреждение имеет форму пореза или трещины, на концах повреждения вырезать небольшие отверстия (устранить концентраторы напряжения) (рис. 13а).
- Зачистить проволочной щеткой с использованием дрели место повреждения приблизительно на 15 мм от краев повреждения для камер Л/А и на 25 мм для камер Г/А.
- Нанести «Термораствор» на зачищенное место и просушить в течение 10...15 минут.
- Включить и прогреть вулканизатор, установив на таймере 10-15 минут.
- Прикатать сырую резину толщиной 1-3 мм, оставив вокруг приблизительно 5 мм зачищенной поверхности (рис. 13б, 13в).
- Установить камеру на вулканизатор повреждением вверх приблизительно в центре нагревателей.
- Отрегулировать предварительное положение нагревателя при помощи регулировочного винта (рис. 6, стр. 7), так, чтобы в рабочем положении (нагреватель прижат к камере) тарельчатые пружины были сжаты (рис. 14, 15).

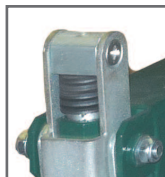


рис. 14

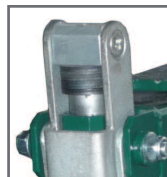


рис. 15

Рабочее давление (~ 4300 Н) для качественной вулканизации обеспечено конструктивно.

- Установить таймер на 15 минут при варке камер Л/А и на 25...30 минут при варке камер Г/А.
- При ремонте вентиля, использовать оснастку (арт.№ 02 020 Л/А, 02 021 Г/А), увеличить время вулканизации на 30 минут.

Рядом с таймером находится контрольная лампа. Процесс вулканизации идет до тех пор, пока она горит.

По истечении времени вулканизации:

- При помощи съемной рукоятки расфиксировать и поднять шток так, чтобы камеру можно было легко снять.
- Снять камеру, и дать остыть до комнатной температуры.
- Дефекты на поверхности камеры зачистить с использованием дрели абразивной шкуркой, установленной в специальную оправку (арт.№ 05 003 Л/А, 05 004 Г/А).
- Накачать и проверить камеру на герметичность.

8. НЕИСПРАВНОСТИ, ИХ ПРИЧИНЫ И УСТРАНЕНИЕ

При неисправностях в работе вулканизатора его необходимо немедленно отключить от сети. Для определения причины неисправностей необходимо пригласить специалиста!

Определение причины неисправности и замены частей могут производиться только квалифицированным персоналом! Для ремонта можно использовать только специальные запасные части.

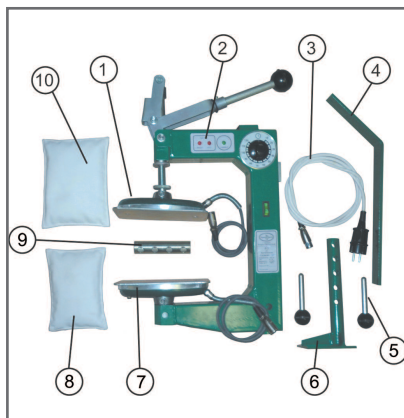
Неисправности, не указанные в таблице, устраняются только специалистами предприятия изготовителя.

Неисправность	Причина	Устранение
Не работает нагреватель и не горит контрольная лампа «Таймер»	Не включен таймер Неисправен сетевой провод	Включить таймер Заменить провод
Не горит контрольная лампа сетевого выключателя	Отсутствует напряжение в электрической сети Недостыкован или неисправен сетевой шнур	- Проверить наличие питающего напряжения - Проверить надежность стыковки или заменить сетевой шнур
Некачественная вулканизация места ремонта	Используется резина несоответствующего качества Неправильно рассчитано время вулканизации Недостаточное давление	- Использовать только качественные материалы - Рассчитать и установить время в соответствии с технологической инструкцией - Обеспечить необходимое давление в соответствии с требованиями раздела 7 при невозможности создания необходимого давления заменить тарельчатые пружины
Не работает нагреватель и не горит контрольная лампа «Нагрев»	Недостыкован разъем нагревателя Неисправен нагреватель	- Проверить надежность стыковки разъема нагревателя - Заменить неисправный нагреватель
Мигание контрольной лампы «Нагрев» 4-5 раз в минуту.	Неисправен нагреватель	Заменить нагреватель

Примечание: В случае повреждения ткани подушек выравнивания давления произвести замену поврежденной ткани.

Основной комплект поставки

1. Верхний нагреватель с накладкой
2. Вулканизатор в транспортном положении
3. Сетевой шнур
4. Опора для шин
5. Фиксатор - 2 шт.
6. Кронштейн
7. Нижний нагреватель с накладкой
8. Подушка выравнивания давления для ремонта шин Л/А (130x180 мм) - 1 шт.
9. Штанга
10. Подушка выравнивания давления для ремонта шин Г/А (150x200 мм) - 1 шт.
11. Запасной предохранитель 2А - 2 шт.



СЕРТИФИКАТ

РОССИЙСКАЯ ФЕДЕРАЦИЯ СЕРТИФИКАТ СООТВЕТСТВИЯ (обязательная сертификация)

№ **C-RU.ME55.B.00051**

(номер сертификата соответствия)

ТР

0676564

(учетный номер бланка)

ЗАЯВИТЕЛЬ

(наименование и место нахождения заявителя)

Общество с ограниченной ответственностью «Термопресс»

ОГРН 1027400578402

Россия, 456208, г. Златоуст Челябинской области, ул. 50-летия Октября, д.7,
тел./факс (3513) 63-54-28

ИЗГОТОВИТЕЛЬ

(наименование и место нахождения изготовителя продукции)

Общество с ограниченной ответственностью «Термопресс»

ОГРН 1027400578402

Россия, 456208, г. Златоуст Челябинской области, ул. 50-летия Октября, д.7,
тел./факс (3513) 63-54-28

ОРГАН ПО СЕРТИФИКАЦИИ

(наименование и местонахождение органа по сертификации, выдавшего сертификат соответствия)

промышленной продукции Общества с ограниченной ответственностью «Южно-Уральское техническое общество». 456318, г. Миасс Челябинской области, проспект Октября, 66 Телефон (3513) 53-78-25, факс 54-44-73. ОГРН: 11174150003310

Аттестат рег. № РОСС RU.0001.11ME55 выдан Федеральным Агентством по техническому регулированию и метрологии

ПОДТВЕРЖДАЕТ, ЧТО ПРОДУКЦИЯ

(информация об объекте сертификации, по которому выдан сертификат соответствия)

Оборудование гаражное для ремонтных работ (номенклатура согласно приложению № 1 к сертификату, бланк № 0157536)

Серийный выпуск

код ОК 005 (ОКП)

45 7700

код ЕКПС

СООТВЕТСТВУЕТ ТРЕБОВАНИЯМ ТЕХНИЧЕСКОГО РЕГЛАМЕНТА (ТЕХНИЧЕСКИХ РЕГЛАМЕНТОВ)

(наименование технического регламента (технических регламентов), на соответствие требованиям которого (которых) проводилась сертификация)

«Технический регламент о безопасности машин и оборудования» (постановление Правительства РФ от 15.09.2009г. № 753) см. приложение № 2, бланк № 0157537

код ТН ВЭД России

ПРОВЕДЕННЫЕ ИССЛЕДОВАНИЯ (ИСПЫТАНИЯ) И ИЗМЕРЕНИЯ

Протоколы испытаний № ИЦКБ.ПТ4.047.4803, № ИЦКБ.ПТ4.047.4804 от 12.10.2011г ИЦ ОАО ГРЦ «Макеева», № РОСС RU.0001.22AЯ16
Акт анализа состояния производства № ME55.АК.014 от 15.09.2011г. ОС ПП ООО «ЮурТО», г. Миасс

ПРЕДСТАВЛЕННЫЕ ДОКУМЕНТЫ

(документы, представленные заявителем в орган по сертификации в качестве доказательства соответствия продукции требованиям технического регламента (технических регламентов))

СРОК ДЕЙСТВИЯ СЕРТИФИКАТА СООТВЕТСТВИЯ с **19.12.2011** по **19.12.2016**



Руководитель
(заместитель руководителя)
органа по сертификации
подпись, инициалы, фамилия

Е.А. Кошкина

Эксперт (эксперты)
подпись, инициалы, фамилия

П.С. Рябов





10. СВИДЕТЕЛЬСТВО О ПРИЁМКЕ

Вулканизатор «ГНОМ-МАСТЕР», зав. № _____.

Изготовлен: ООО «Термопресс», 456208, Россия, г. Златоуст Челябинской области, ул. 50-летия Октября, 7. Тел./факс: (3513) 66-15-36, 66-15-53.

Вулканизатор соответствует требованиям чертежей ШР 91.00.000 и ГОСТ Р 51151-98, ГОСТ 12.1.019-79, ГОСТ 12.2.007.0-75 и ТУ 4577-001-34561617-2011.

Дата выпуска _____

Укомплектован нагревателями №№ _____

М.П. _____

Подпись: _____



11. ГАРАНТИЙНЫЙ ТАЛОН

Срок гарантии - 12 месяцев с даты продажи, но не более 18 месяцев с даты выпуска

Вулканизатор «ГНОМ-МАСТЕР», зав. № _____ . Дата выпуска _____ .

Соответствует требованиям чертежей ШР 91.00.000 и ГОСТ Р 51151-98, ГОСТ 12.1.019-79, ГОСТ 12.2.007.0-75 и ТУ 4577-001-34561617-2011.

Укомплектован нагревателями №№ _____

Продан _____

Продан _____

дата

дата

продавец

продавец

Подпись: _____ М.П. _____

Подпись: _____ М.П. _____

Условия гарантии

Гарантия охватывает любые заводские дефекты в течение 12 месяцев со дня продажи вулканизатора и включает в себя бесплатную замену неисправных деталей и работу по устранению заводского дефекта.

1. Гарантийный ремонт производится ООО "Термопресс" при предъявлении гарантийного талона с отметкой о продаже, в противном случае гарантийный срок исчисляется с даты выпуска.

2. Условия гарантии не предусматривают периодического технического обслуживания вулканизатора.

3. В течение гарантийного срока в случае обнаружения неисправности по вине изготовителя и, при условии соблюдения правил безопасности, эксплуатации и хранения, потребитель имеет право предъявить требования, предусмотренные действующим законодательством РФ.



Краткое описание неисправности: _____

Изготовитель: ООО «Термопресс»
Россия, 456208, г. Златоуст Челябинской обл., ул. 50-летия Октября, 7
Тел./факс: (3513) 66-15-36, 66-15-53.

Послегарантийный ремонт рекомендуется производить в ООО «Термопресс»





**Производитель оборудования, инструмента
и материалов для профессионального ремонта
шин любых размеров**

**ООО «Термопресс»
Россия, 456208, г. Златоуст Челябинской обл.,
ул. 50 -летия Октября, 7
Тел./факс: (3513) 66-15-36, 66-15-53
e-mail: termopress@mail.ru
www.termopress.ru**